

Zapsáno / Registered 30/06/2021

No 008596647-0001



**ÚŘAD EVROPSKÉ UNIE PRO DUŠEVNÍ
VLASTNICTVÍ
POTVRZENÍ O ZÁPISU DO
REJSTRÁRKU**

Toto osvědčení o zápisu do rejstříku se vydává pro níže uvedené průmyslový vzor Společenství. V rejstříku zapsaných průmyslových vzorů Společenství byly provedeny odpovídající zápisy.



**EUROPEAN UNION INTELLECTUAL
PROPERTY OFFICE
CERTIFICATE OF REGISTRATION**

This Certificate of Registration is hereby issued for the Registered Community Design identified below. The corresponding entries have been recorded in the Register of Community Designs.

Výkonný ředitel / The Executive Director

Christian Archambeau





21 008596647-0001
25 CS - EN
22 30/06/2021
15 30/06/2021
45 05/07/2021
11 008596647-0001
72 (x)
73 Sensio.cz s.r.o.
Na Hrázi 1139/13
CZ-750 02 Přerov
REPÚBLICA CHECA
74 Lenka Musilová
Tuřanka 1519/115a
CZ-62700 Brno
REPÚBLICA CHECA
51 17 - 03
54 **BG** - Виолончела
ES - Violonchelos
CS - Violoncella
DA - Celloer
DE - Violoncelli
ET - Tšellod
EL - Βιολοντσέλα
EN - Violoncellos
FR - Violoncelles
IT - Violoncelli
LV - Čelli
LT - Violončelės
HR - Violončela
HU - Gordonkák
MT - Vjolinċelli
NL - Violoncello's
PL - Wiolonczele
PT - Violoncelos
RO - Violoncele
SK - Violončelá
SL - Violončela
FI - Sellot
SV - Violoncellor
-
BG - Струнни инструменти
ES - Instrumentos de cuerda
CS - Strunné hudební nástroje
DA - Strenginstrumenter



DE - Saiteninstrumente

ET - Keelpillid

EL - Έγχορδα μουσικά όργανα

EN - Stringed instruments

FR - Instruments de musique à cordes

IT - Strumenti a corda

LV - Stīgu instrumenti

LT - Styginiai instrumentai

HR - Žičana glazbala

HU - Húros hangszerek

MT - Strumenti tal-korda

NL - Snaarinstrumenten

PL - Instrumenty strunowe

PT - Instrumentos de corda

RO - Instrumente cu coarde

SK - Strunové hudobné nástroje

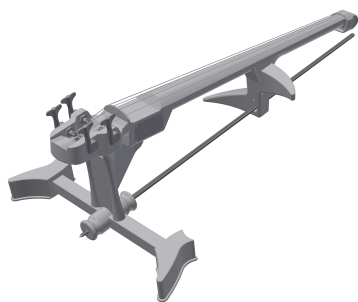
SL - Godala

FI - Kielisoittimet

SV - Stränginstrument

30
57
55

-

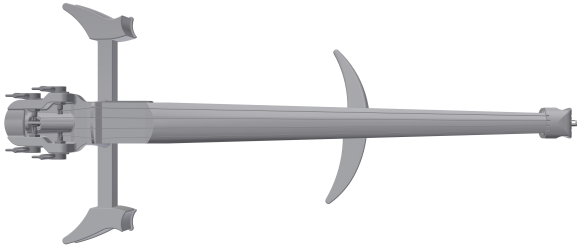




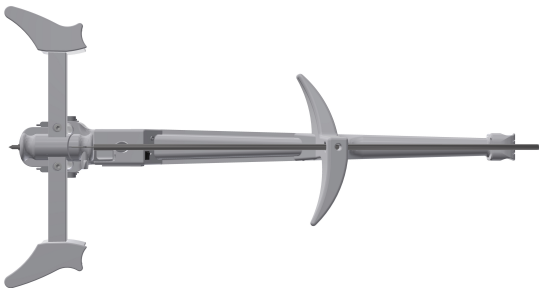
0001.2



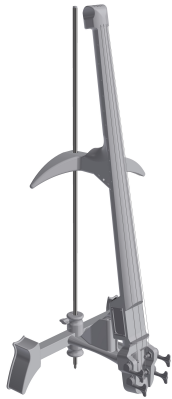
0001.3



0001.4



0001.5



0001.6



0001.7